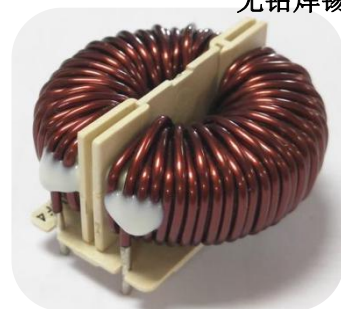


# TC3006-C 共模滤波器

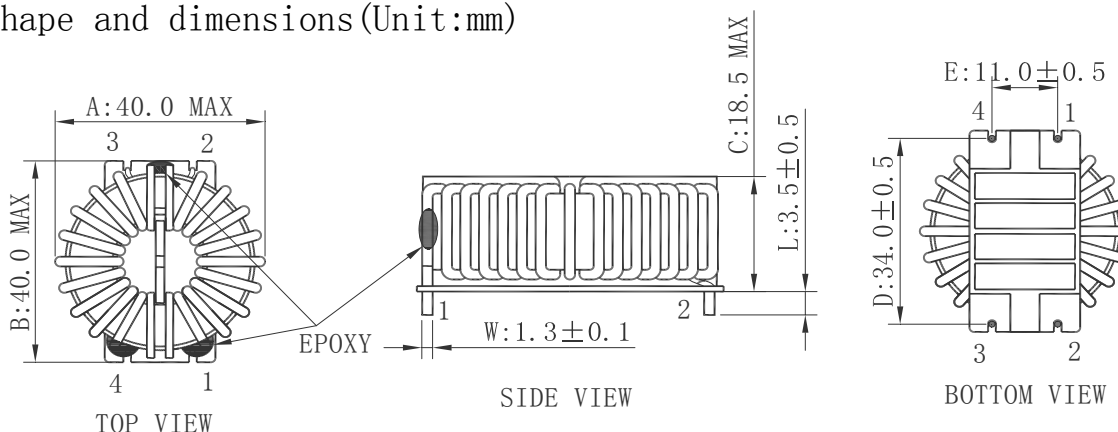
RoHS指令对应产品  
无铅焊锡对应

## 产品特点

- ◎大电流、高感量。
- ◎磁芯为闭合磁芯，漏磁小。
- ◎磁芯受外壳保护，性能稳定。
- ◎产品满足安规要求。
- ◎材料为纳米晶。



## Shape and dimensions (Unit:mm)



卧式(H)

## 标准系列特性表

PART NO.	Rated current	Inductance	DC Resistance
11-TC3006H902-XXX	8.0A	9.2mH ± 40%	21mΩ (MAX)

## Impedance Curve

