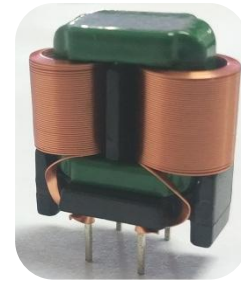


FT14 扁平线共模滤波器

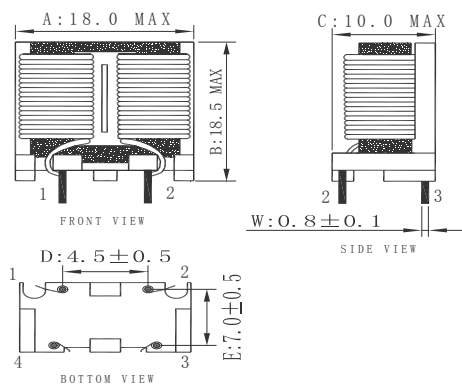
RoHS指令对应产品
无铅焊锡对应

产品特点

- ◎可以实现全自动绕线。
- ◎磁芯为闭合磁芯，漏磁小。
- ◎磁芯没有受到卷线的应力，性能稳定。
- ◎产品高度低，尺寸小。可以做成立式。
- ◎线圈分布电容较小，阻抗性能宽频率，高频阻抗性能好，可以省掉高频滤波器。
- ◎采用单层绕线，降低层间短路的发生。



Shape and dimensions (Unit:mm)



标准系列特性表

PART NO.	Rated current	Inductance	DC Resistance
11-FT1414V1030-XXX	1.0A	10mH MIN	150m Ω (MAX)

Impedance Curve

